

🔑 INFORMATIONS POUR CRÉER CORRECTEMENT UN FICHIER D'IMPRESSION POUR LES TABLIERS ET LES TOQUES DE CHEF

Les indications suivantes ont pour but de vous aider à créer correctement un fichier pour l'impression. Si malgré cela vous avez encore des doutes, vous pouvez télécharger le gabarit, consulter la section FAQ (questions les plus fréquentes) de notre site internet, activer l'option vérification du fichier par un opérateur, appeler notre service assistance ou nous contacter par chat.

1 FORMAT DU FICHIER

Nos systèmes traitent seulement les fichiers au format PDF à l'échelle 1 :1 (non protégés par mot de passe). L'éventuelle transparence du fichier original sera maintenue.

2 LES COULEURS

Tous les fichiers doivent être envoyés en CMJN (Cyan, Magenta, Jaune, Noir) en leur attribuant le profil couleur Fogra 39. Les images envoyées en RVB ou avec couleurs PANTONE seront automatiquement converties avec un profil de séparation standard.

N.B. Concernant l'impression directement sur le tissu, de légères variations chromatiques peuvent être absolument normales, elles sont dues aux différents types de support d'impression (la composition physique du tissu) et au type d'encre utilisé.

3 LA RÉOLUTION

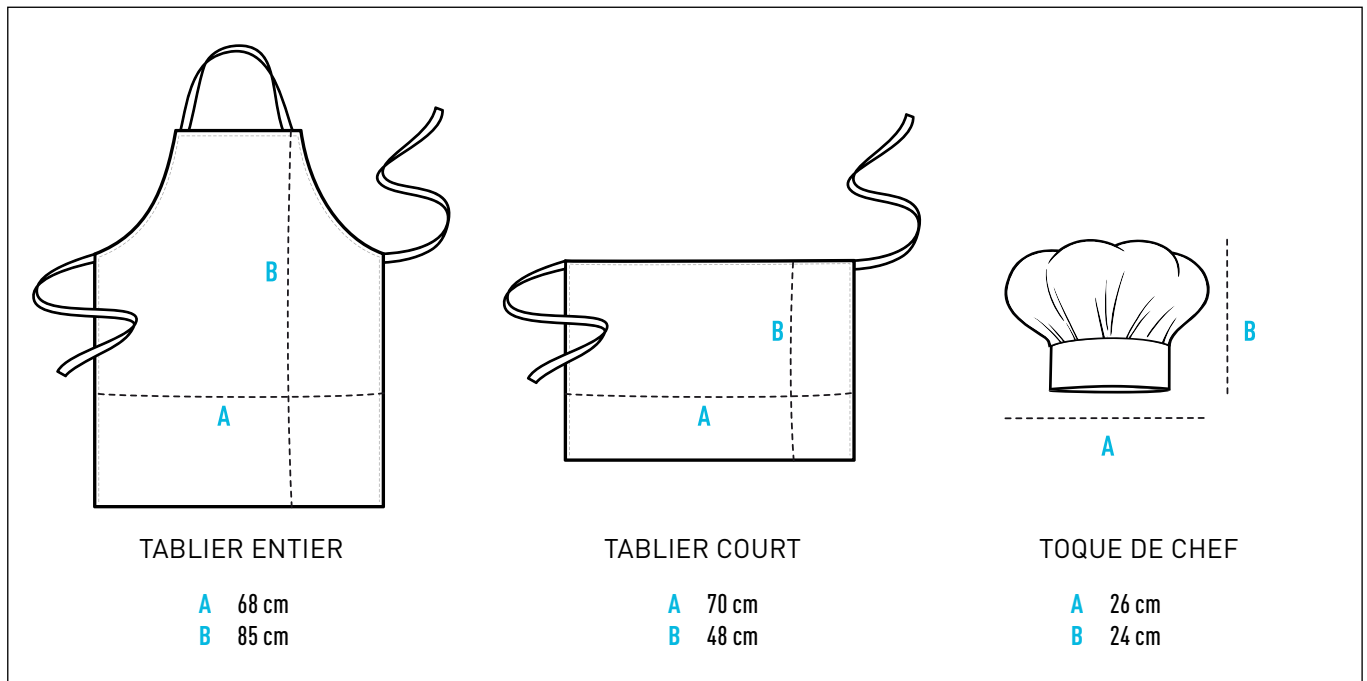
La résolution optimale des fichiers oscille entre 150 et 200 dpi dans le cas d'une impression avec une seule image. En revanche, en présence de texte, la résolution conseillée est de 300 dpi. Prêtez attention à ne pas descendre en dessous des 150 dpi de résolution pour être certain d'obtenir un résultat de qualité.

4 IMPRESSION DIGITALE DIRECTE

La technique d'impression utilisée est l'impression digitale directement sur le tissu. Cette technique innovante permet d'obtenir des résultats de très haute qualité (si le fichier de départ a une résolution adéquate) avec des images incroyablement nettes et définies, des couleurs brillantes et des nuances infinies.

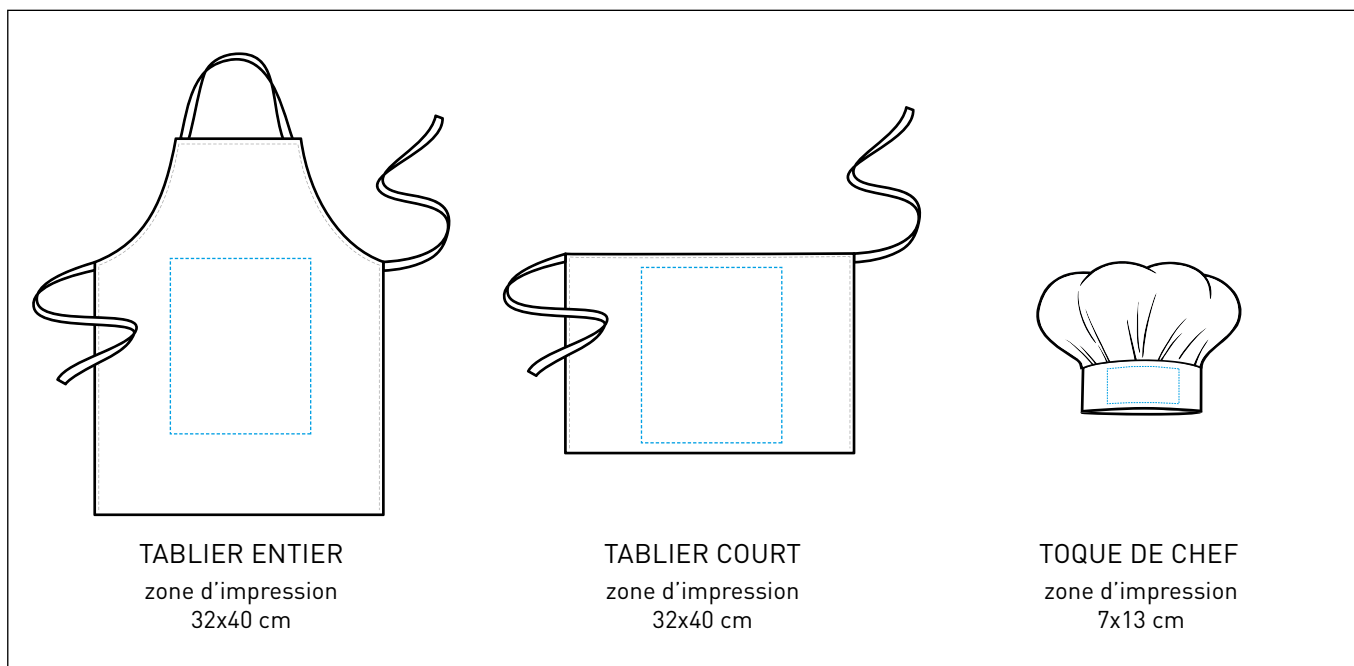
L'impression, réalisée avec des couleurs à base d'eau, est très souple au toucher et la couleur se fond complètement avec le tissu, pour un résultat élégant, de grande naturalité et agréable à porter.

Les images sont imprimées en quadrichromie.



5 ZONE D'IMPRESSION

La zone d'impression personnalisable est de 32x40 cm pour les tabliers et de 7x13 cm pour les toques.



6 MODÈLE

Pour réaliser correctement le fichier d'impression pour ce produit, il faut télécharger le modèle du site, insérer votre graphisme sur le niveau Artwork ou sur un autre niveau au choix, à l'intérieur de l'espace prédéfini de la table de dessin et enregistrer le fichier PDF.

NOTA BENE




TÉLÉCHARGEZ
LE MODÈLE




INSÉREZ LE
GRAPHISME




ENREGISTREZ
LE PDF




RÉSULTAT
IMPRIMÉ

VOTRE FICHIER

RÉSULTAT IMPRIMÉ



transparence



transparence



transparence

